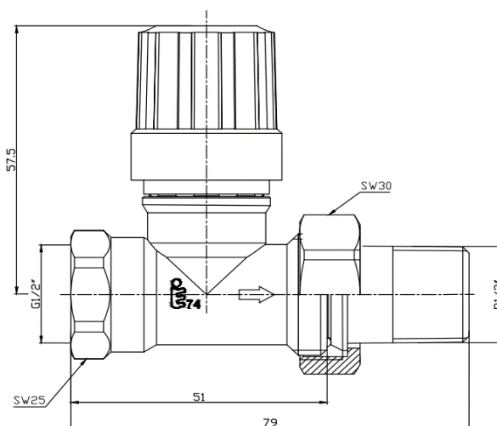
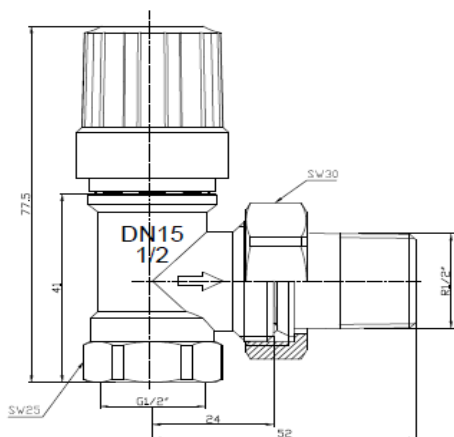


Lige- og vinkelløbende 1/2" radiatorventil



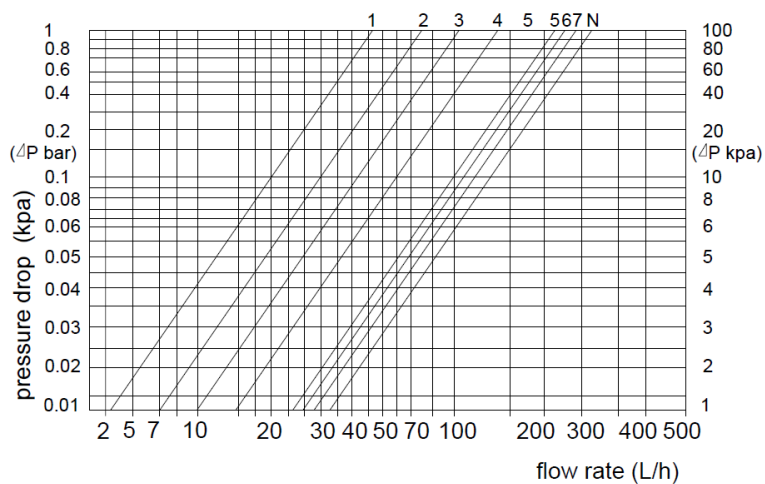
Tekniske data:

- Max flow temperatur: 120°C
- Max tilladt statisk tryk: 10 Bar
- Max trykforskel difference: 0.8 Bar
- Flow forindstilling



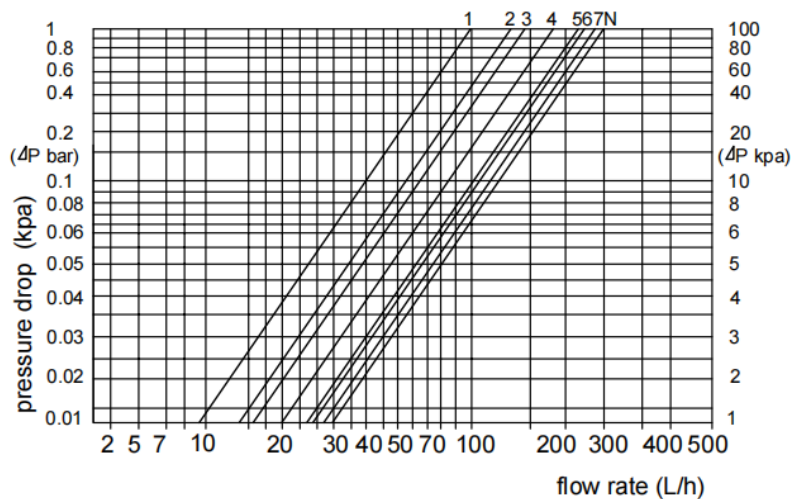
Flow rate (L/h) Vinkelløbende

Forindstilling	N	7	6	5	4	3	2	1
S-2K	120	115	108	100	65	40	30	20
S-1K	79	71	62	55	34	21	15	12
Max	180	175	160	135	90	65	58	39
TOL(S-2K)%	10	20	30	40	50	60	70	70



Flow rate (L/h) Ligeløbende

Forindstilling	N	7	6	5	4	3	2	1
S-2K	125	120	115	105	85	65	55	40
S-1K	85	75	70	65	50	35	26	18
Max	145	140	135	125	115	90	82	75
TOL(S-2K)%	10	20	30	40	50	60	70	70



Installation:

Monter ventilen på radiatoren, find referencemarkeringen, indstil forindstillingen til det ønskede flow med fingrene.

